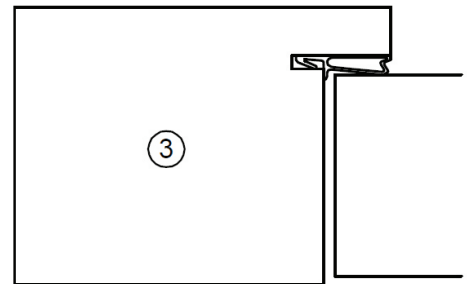
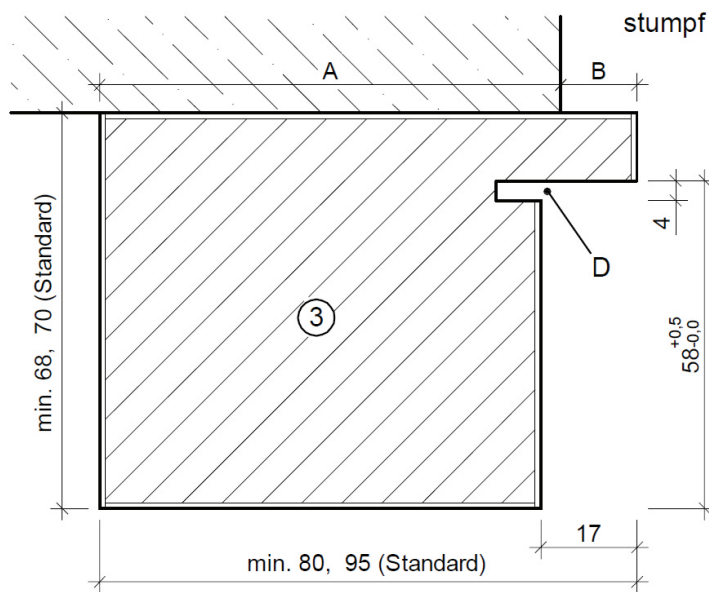



A = Wandauflage immer min. 70 mm
 B = Wandüberstand max. 40 mm

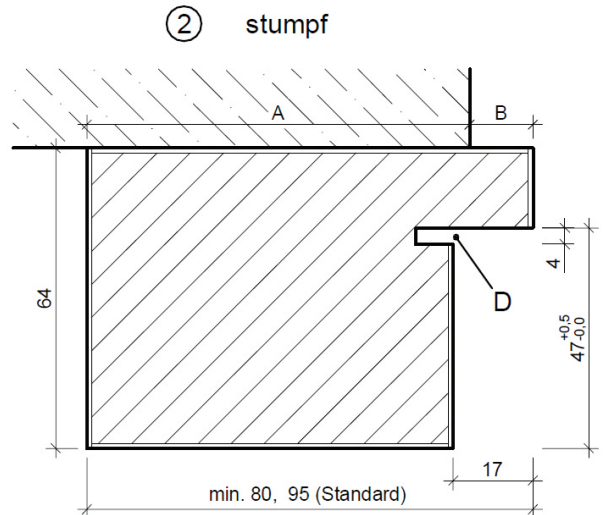
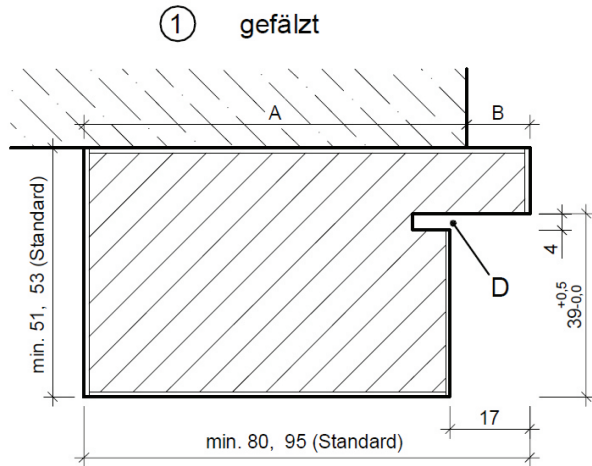
Holzarten:
 Sipo, Sapeli, Eiche
nicht lamelliert



D = Dichtung "DIPRO SH 118"

alle Maße in mm

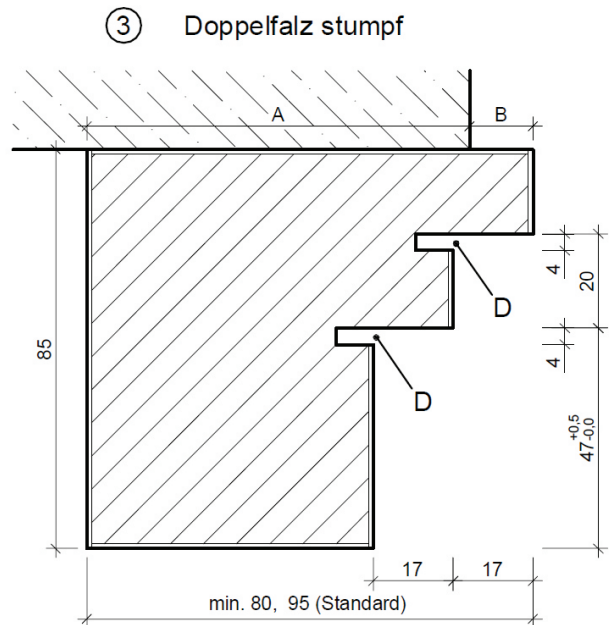
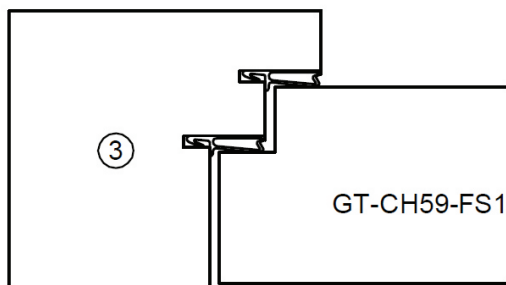
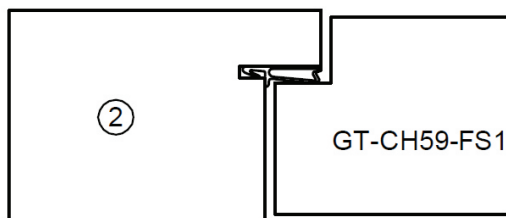
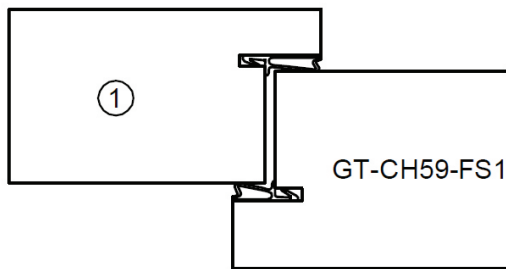
EI 30-Tür mit VKF-Zulassung		Technischer Stand		  
Blatt Nr.: 7		geändert		
Blendrahmen auf Wand für GT-CH50-FS-1/2 (-Glas)		geändert		
		gez.	04.10.2012 C.Böttcher	
		erstellt	L.Herbort	
E:\HGM\Querschnitte\Tueren\Feuerschutz Schweiz.dwg				



A = Wandauflage immer min. 70 mm
 B = Wandüberstand max. 40 mm

Holzarten:
 Sipo, Sapeli, Eiche
nicht lamelliert

D = Dichtung "DIPRO SH 118"



alle Maße in mm

EI 30-Tür mit VKF-Zulassung

Technischer Stand

Blatt Nr.: 7a

	Datum	Zeichen
geändert		
geändert		
gez.	04.09.2012	C.Böttcher
erstellt		L.Herbort

GRAUTHOFF
 Türeggruppe

Blendrahmen auf Wand für
 GT-CH59-FS1

HGM ORIGINAL
 TÜREN
ASTRA
 TÜREN · EINFACH · PERFEKT

E:\HGM\Querschnitte\Tueren\Feuerschutz Schweiz.dwg